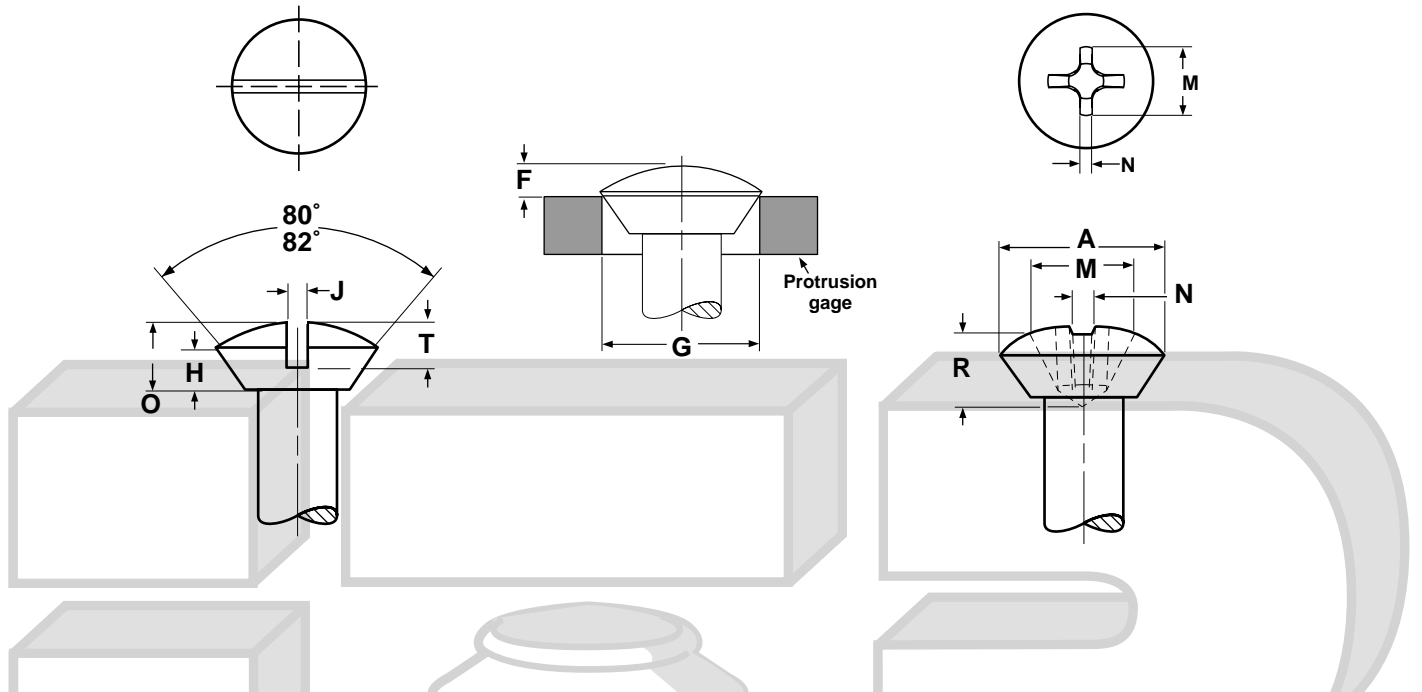


Self-Tapping Screws

Head Dimensions

Oval Undercut



UNDERCUT OVAL HEADS FOR SELF-TAPPING SCREWS																			ANSI B18.6.4-1998	
Nominal Size	These Lengths or Shorter are Undercut		Head Dimensions						Slot Dimensions				Recess Dimensions			Protrusion Above Gaging Diameter		Gaging Diam.	Phillips Driver Size	
			Diameter		Side Height	Total Height		Width		Depth		Diam	Depth	Width	Max	Min				
			Max	Min	Ref	Max	Min	Max	Min	Max	Min	Ref	Ref	Ref						
	Type AB	Other Types																		
0	3/16	1/8	0.112	0.096	0.025	0.046	0.033	0.023	0.016	0.028	0.022	0.074	0.045	0.014	0.047	0.031	0.078	0		
1	3/16	5/32	0.137	0.120	0.031	0.056	0.042	0.026	0.019	0.034	0.027	0.077	0.048	0.015	0.053	0.035	0.101	0		
2	3/16	3/16	0.162	0.144	0.036	0.065	0.050	0.031	0.023	0.040	0.033	0.112	0.069	0.018	0.058	0.039	0.124	1		
3	7/32	7/32	0.187	0.167	0.042	0.075	0.059	0.035	0.027	0.047	0.038	0.124	0.081	0.019	0.064	0.044	0.148	1		
4	1/4	1/4	0.212	0.191	0.047	0.084	0.067	0.039	0.031	0.053	0.043	0.136	0.094	0.019	0.069	0.048	0.172	1		
5	1/4	1/4	0.237	0.215	0.053	0.094	0.076	0.043	0.035	0.059	0.048	0.158	0.085	0.028	0.075	0.053	0.196	2		
6	5/16	5/16	0.262	0.238	0.059	0.104	0.084	0.048	0.039	0.065	0.053	0.178	0.105	0.030	0.080	0.057	0.220	2		
7	3/8	3/8	0.287	0.262	0.064	0.113	0.093	0.048	0.039	0.071	0.059	0.183	0.111	0.030	0.085	0.062	0.243	2		
8	7/16	7/16	0.312	0.285	0.070	0.123	0.101	0.054	0.045	0.078	0.064	0.192	0.119	0.031	0.091	0.066	0.267	2		
10	1/2	1/2	0.362	0.333	0.081	0.142	0.118	0.060	0.050	0.090	0.074	0.209	0.137	0.033	0.102	0.075	0.313	2		
12	9/16	9/16	0.412	0.380	0.092	0.161	0.135	0.067	0.056	0.103	0.085	0.270	0.152	0.038	0.113	0.084	0.362	3		
1/4	5/8	5/8	0.477	0.442	0.107	0.186	0.158	0.075	0.064	0.119	0.098	0.290	0.173	0.040	0.129	0.095	0.424	3		
5/16	13/16	5/8	0.597	0.556	0.134	0.232	0.198	0.084	0.072	0.149	0.124	0.381	0.226	0.064	0.155	0.117	0.539	4		
3/8	-	5/8	0.717	0.670	0.161	0.278	0.239	0.094	0.081	0.179	0.149	0.400	0.245	0.066	0.182	0.139	0.653	4		
7/16	-	3/4	0.760	0.715	0.156	0.279	0.239	0.094	0.081	0.184	0.154	0.410	0.257	0.068	0.195	0.150	0.690	4		
1/2	-	3/4	0.815	0.765	0.156	0.288	0.244	0.106	0.091	0.204	0.169	0.422	0.269	0.070	0.212	0.163	0.739	4		